

培養顕微鏡 エビデント CKX53

培養顕微鏡

EVIDENT

位相差観察用エントリーモデル

CKX53

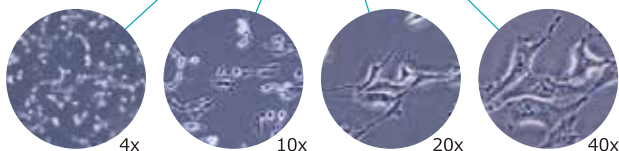
位相差観察用対物レンズ（4X、10Xおよび20X）を搭載。
生細胞の観察に適したモデルです。



広視野、高効率での培養細胞観察

**特別価格にて
ご提案致します！**

**営業担当まで
お問合せください**



同一のリングスリットで4Xから40Xまでの位相差観察に対応し、対物の切替の際にリングスリットを変更する必要がありません。シンプルで効率的な細胞観察を可能とし、インキュベーターから取り出した細胞を素早く観察することが可能です。

品名	位相差観察 培養顕微鏡 CKX53	
希望小売価格	530,600円（税別）	
本体	CKX53本体セット 10X接眼レンズ2本（視野数22）、透過用LED光源、ACアダプター、透明中座、4穴レボルバー、カメラポート搭載	1
	電源コード（3芯2芯アダプター）	1（1）
スライダ・スリット	プリセンタ式位相差スライダー	1
対物レンズ 位相差対物レンズ （プリセンタ式スライダ用）	4X（UPLFLN4XIPC）蛍光U励起対応 10X（CACHN10XIPC） 20X（LCACHN20XIPC）	各1

対物レンズは最大4本搭載可能です。デフォルトセット以外の倍率のレンズについてはお問合せください。



期間：2025年2月3日（月）～2025年3月31日（月）



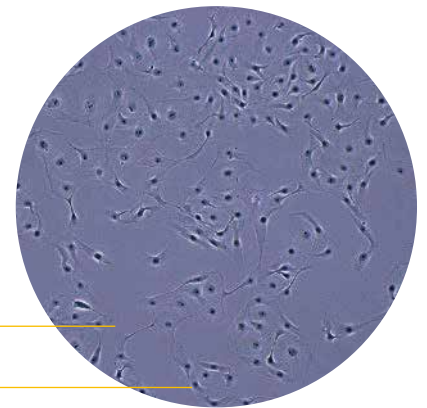
和研薬株式会社

WAKENYAKU CO., LTD.

仕様		位相差観察 培養顕微鏡 CKX53
機種名	CKX53	
光学系	UIS2 (ユニバーサル無限遠補正) 光学系	
焦準装置	焦準粗微動・極微動ノブによる対物転換器垂直可動システム ストローク：20mm (焦点：プレーステージ表面から18.5mmの高さまで) 1回転あたりのストローク：36.8mm (粗微動)、0.3mm (極微動)	
ステージ	プレーステージ	252 mm (D) X 200 mm (W) 交換可能な透明プレートを含む
光源システム	光源	色温度4000K、LED光源
	フィルターホルダー	φ45mm、6mmの厚さまでのフィルター挿入部、取り外し可能
	開口部絞り	絞り羽根、手動開閉システム
	スライダ挿入部	位相差スライダポケットおよび内蔵スライダ位のクリックストップ機構 4X、10X、20Xおよび40Xの位置で光軸調整済みiPC開口部 挿入方向は左右に±30度の範囲で調節可能
iPCスライダ	光軸調整済み4X、10X、20Xおよび40Xの位相差対物レンズ開口部、ならびにφ45mmの開口部2箇所	
コンデンサー	最大開口数：0.3 作動距離：72mm 使用可能な対物レンズの倍率：2X、4X、10X、20Xおよび40X コンデンサーを取り外した状態で、ステージ上に190mmの高さまでの培養フラスコを搭載可能	
観察用鏡筒	固定三眼鏡筒、傾斜角45° 眼幅調整範囲 48-75mm 光路：接眼レンズ/カメラポート = 100/0 ⇔ 0/100	
カメラポート	オリンパスカメラアダプターインターフェース	
接眼レンズ	倍率：10X 視野数22	
定格電圧/電流	AC 100-240V 47-63Hz 0.5A	
電力消費	4W未満	

長寿命LED光源によるクリアで広い視野の照明

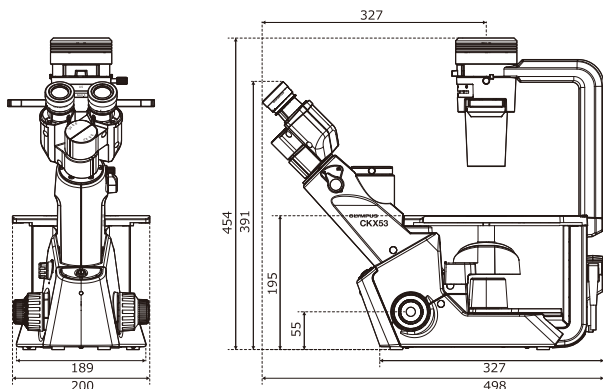
従来の顕微鏡に搭載されていたハロゲンランプに比べて、長寿命・省エネルギーを実現したLED光源と、高性能な照明光学系を用いることによって、視野数22と広い範囲にわたって照明ムラが少なく色再現性に優れた鮮明な観察が可能です。



視野周辺までクリアな観察

高コントラストな位相差観察

寸法図



(単位：mm)



* 希望販売価格は2024年1月現在の価格であり、予告なく変更する場合がございます。価格には消費税が含まれておりません。